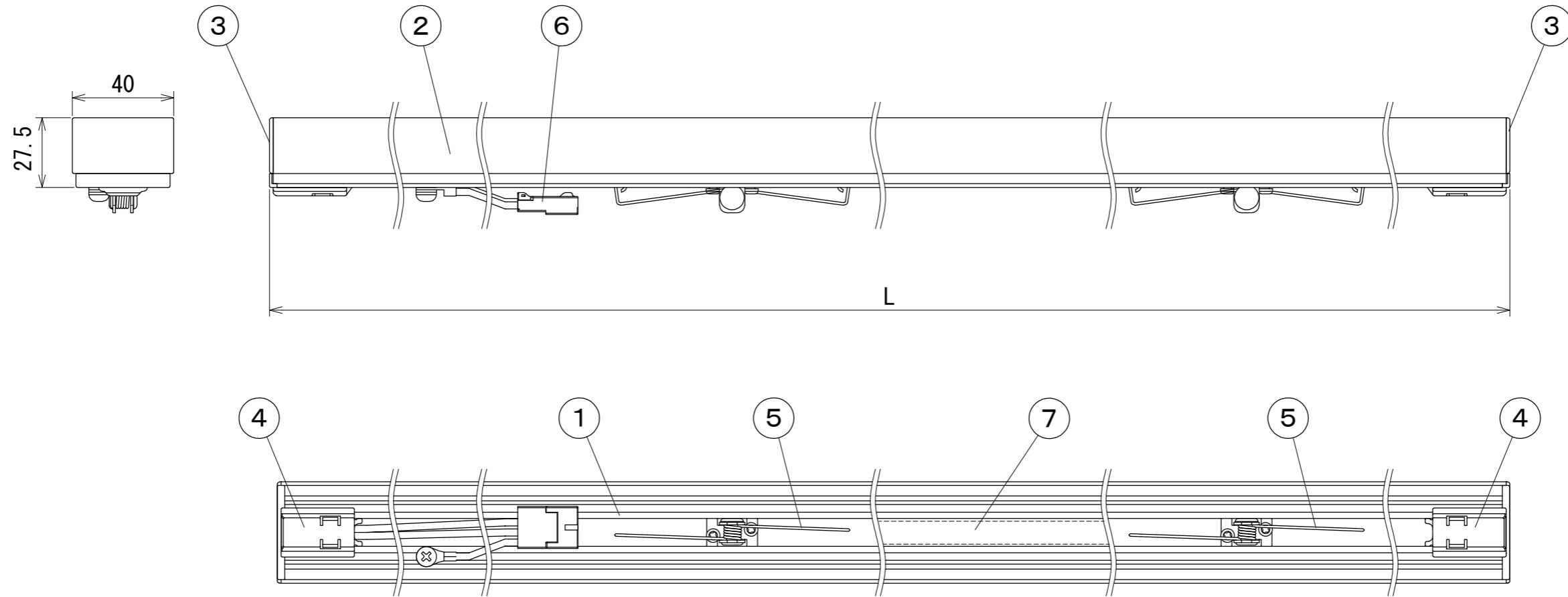


納入仕様図面



【LEDモジュールラベル】 トリムライン用LEDモジュールラベル DNライティング株式会社

【電源】 入力電流0.17A 【使用場所】 屋内用

7	LEDモジュールラベル	1	PET50	透明
6	LEDコネクタ	1	PA	黒色
5	LEDモジュール接続ばね	2	SUS304	
4	エンドキャップカバー	2	PC	白色
3	エンドキャップ	2	PC	乳白半透明
2	樹脂カバー	1	PC	乳白半透明/白色
1	本体	1	AI	アルマイト処理
番号	品名	個数	材料/材質/規格	備考

色記号/色温度	光源色	平均演色評価数 Ra
L28/2800K	電球色	85
L30/3000K	電球色	85
WW/3500K	温白色	85
W/4200K	白色	85
N/5000K	昼白色	85

形式	適合器具	全長 L (mm)	LEDモジュール電力 (W)	本体質量 (kg)
TH1000 (L28・L30・WW・W・N) S-K2	TRH1000-FPL	998	30	0.47
TH1250 (L28・L30・WW・W・N) S-K2	TRH1250-FPL	1248	38	0.58
TH1500 (L28・L30・WW・W・N) S-K2	TRH1500-FPL	1498	45	0.69

名		TRIM LINE 交換用モジュール		単位	尺度
称		TH0000 (L28・L30・WW・W・N) S-K2		mm	1/2 (A3)
<b>DNライティング株式会社</b>					
設計	製図	検図	図番		
中村	中村	疋田 霜田	20K02A-1BB		